

Ассортимент овощных сеялок

GASPARDO



**АССОРТИМЕНТ
ОВОЩНЫХ СЕЯЛОК**

ПНЕВМАТИЧЕСКАЯ СЕЯЛКА ТОЧНОГО ВЫСЕВА ДЛЯ ОВОЩНЫХ КУЛЬТУР

Точность и опыт

Пневматические сеялки точного высева для овощных культур являются результатом накопленного компанией GASPARDO опыта в области точного высева на протяжении многих лет. Рациональная конструкция и модульность комплектующих делают эти машины максимально универсальными для использования в овощном секторе.

Высевающие устройства в новой линейке овощных сеялок ORIETTA и OLIMPIA были модернизированы для обеспечения лучшей производительности. В результате технических модификаций был усовершенствован корпус дозатора, в котором установлены 22-сантиметровые высевающие диски, что позволило добиться непревзойденной точности и равномерного распределения семян. Новые сеялки ORIETTA и OLIMPIA легко справляются с различной глубиной высева благодаря оборотным сошникам, позволяющим выбирать наиболее подходящие конфигурации под индивидуальные запросы клиента.



АГРОНОМИЧЕСКИЕ ПРЕИМУЩЕСТВА

- Точность высева
- Равномерная глубина и применение на любых почвах
- Сокращение повреждения семян



ФИНАНСОВЫЕ/ЭКОЛОГИЧЕСКИЕ ПРЕИМУЩЕСТВА

- Меньше непроизводительных потерь семян и удобрения
- Меньший расход топлива
- Высокая производительность даже при работе на посевных гребнях

СОДЕРЖАНИЕ

Все необходимое для точной работы	4
Приспособлена к вашим требованиям	6
Сошник для любых потребностей	8
Два варианта для регулирования междурядья	10
Одна секция - разное применение	12
Трансмиссия, которая всегда на шаг впереди	14
Детали, которые решают всё	16
Точный высеv	18
Внесение удобрений	20
Комплектующие	22

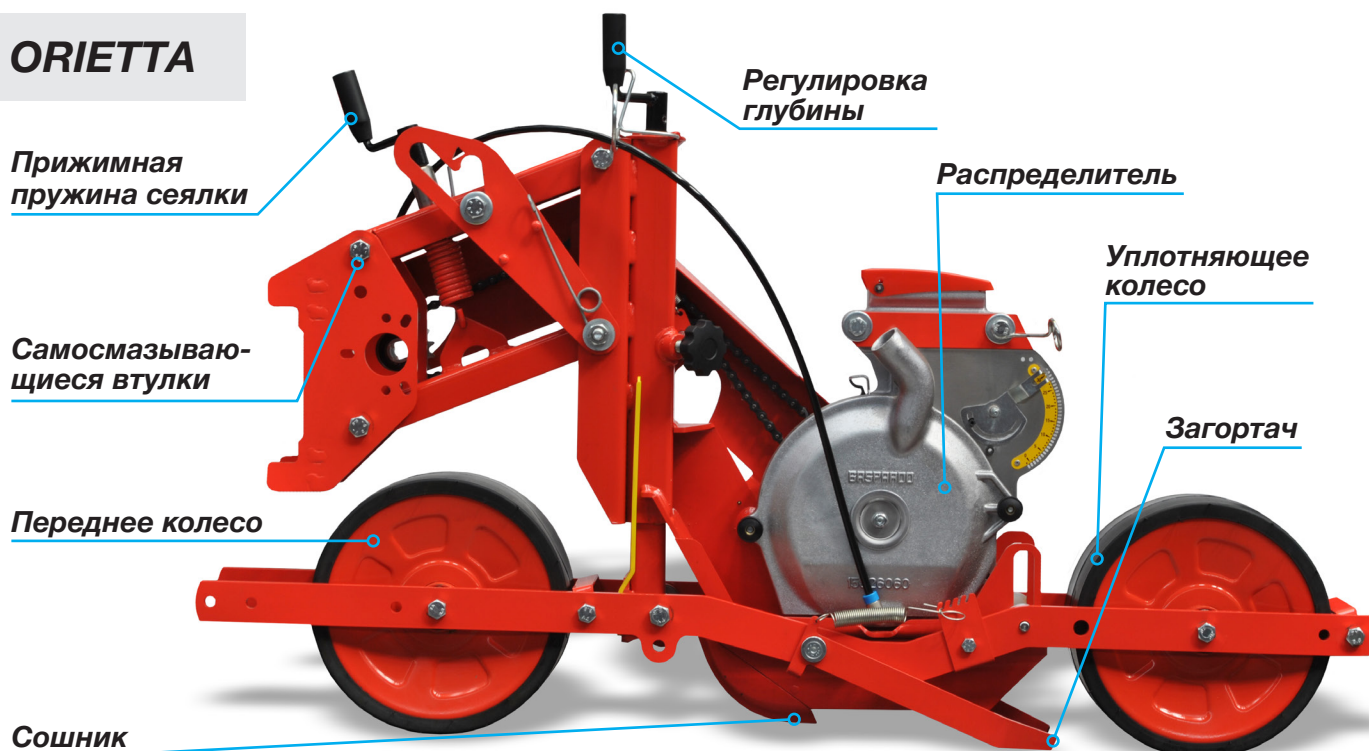


Все необходимое для точной работы

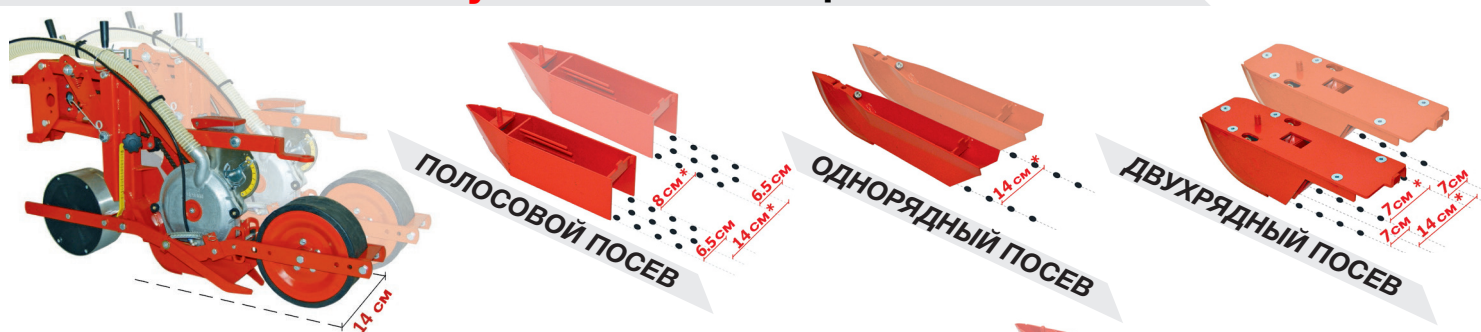
Всегда на высоте

Передние и задние колеса на высевающих элементах ORIETTA и OLIMPIA лучше копируют контур земли и обеспечивают постоянную глубину высева в разных почвенных условиях. Кроме того, секции не зависят друг от друга, а с помощью прижимной пружины и регулировок глубины возможно настроить машину под конкретные потребности клиента.

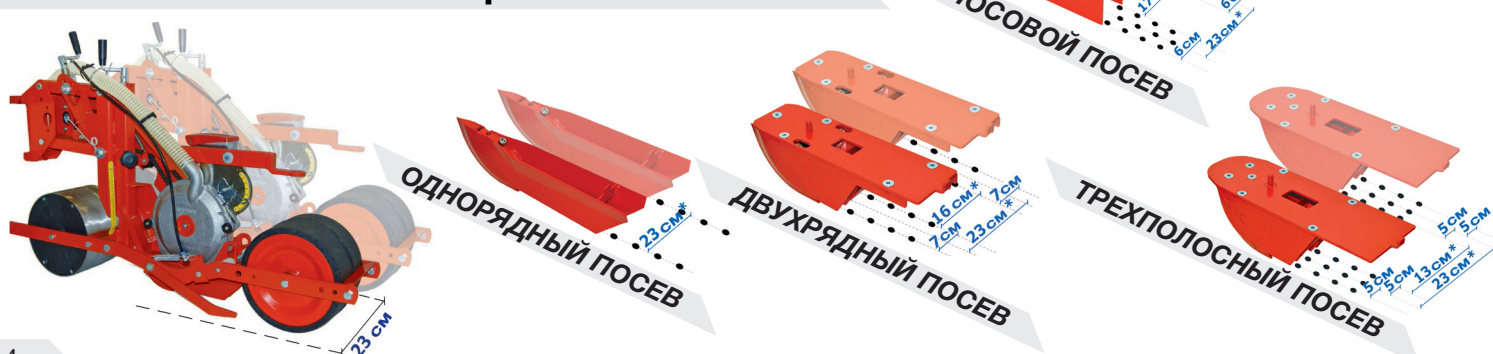
ORIETTA



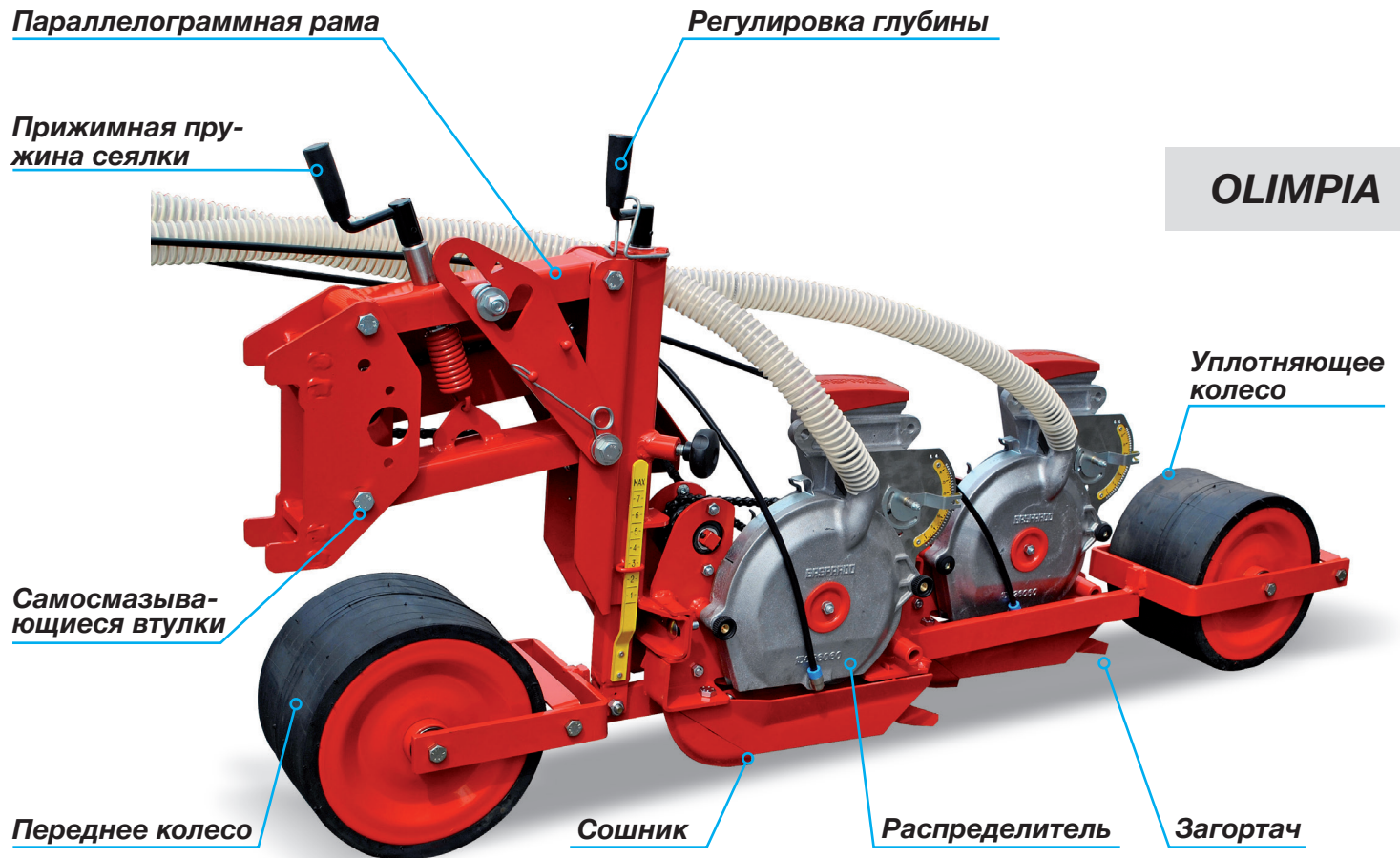
ORIETTA - Сеялка с **узким** высевающим элементом



ORIETTA - Сеялка с **широким** высевающим элементом



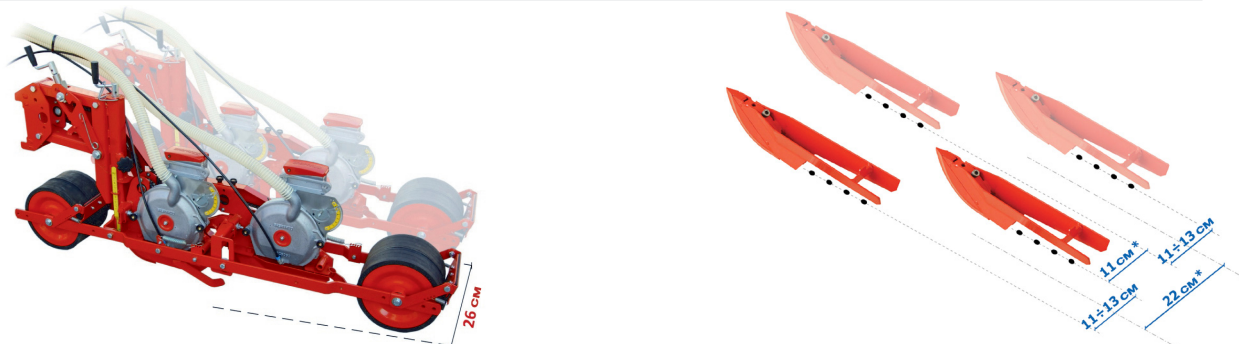
Наш лозунг: модульный принцип конструкции



OLIMPIA - Сеялка с **узким** высевающим элементом



OLIMPIA - Сеялка с **широким** высевающим элементом



*Минимальная дистанция на сеялке с **узким** и **широким** высевающим элементом соответственно

Приспособлена к вашим требованиям

Отточен временем

Овощные сеялки GASPARDO являются олицетворением процесса точного высева. Эти машины представляют собой результат более 40 лет исследований и разработок в тесном сотрудничестве с фермерами со всего мира. Как следствие, ORIETTA и OLIMPIA с легкостью справляются с любым посевным материалом и почвенными условиями, неизменно обеспечивая высокую надежность даже при наличии комков и высокой влажности почвы.



ТРАНСПОРТНАЯ позиция

Сеялки ORIETTA и OLIMPIA транспортируются в сложенном положении в целях соблюдения установленных правил дорожного движения.

СРЕДНЕЕ положение

При необходимости крылья сеялки могут подниматься независимо друг от друга, что позволяет высевать вплотную к краям поля, ширина которых меньше рабочей ширины.



РАБОЧЕЕ положение

В открытом положении сеялка позволяет работать на всю ширину и оптимизировать количество проходов в поле, сводя к минимуму уплотнение почвы.

Прочные и долговечные рамы

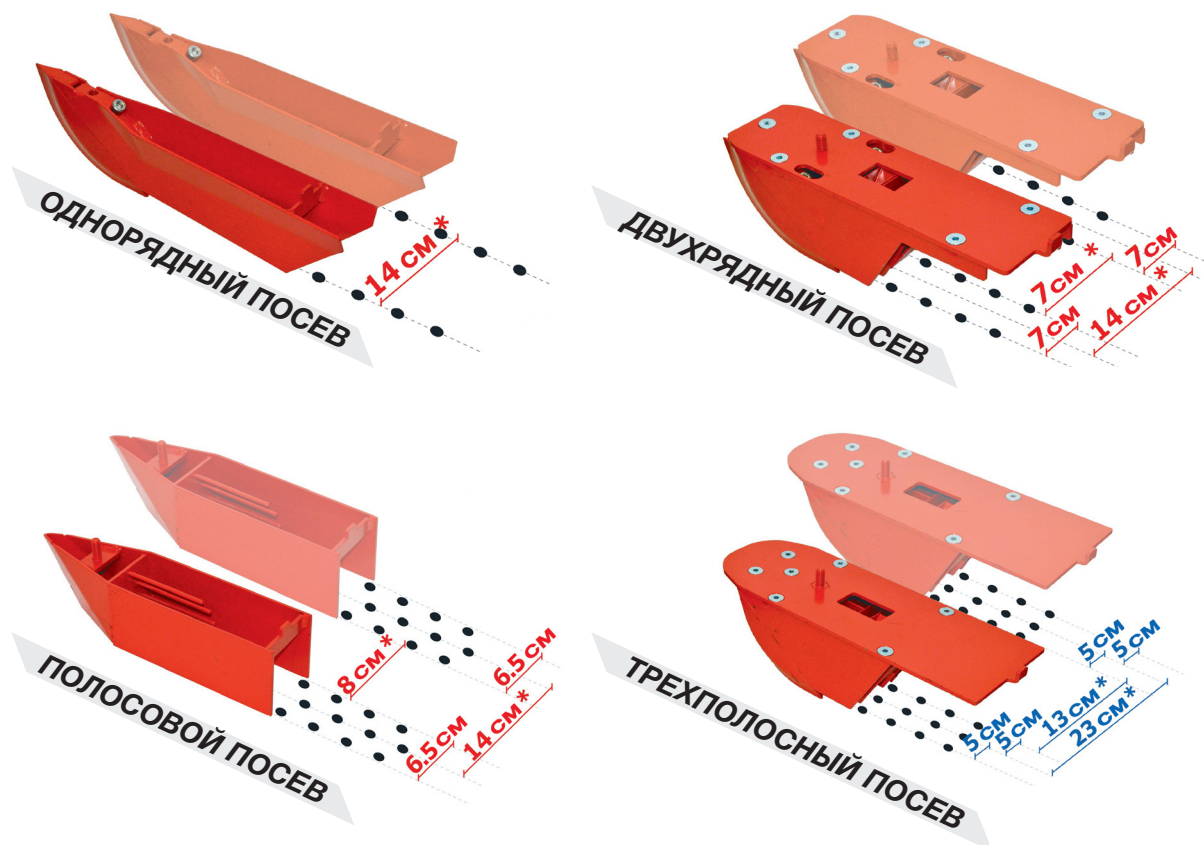
Два типа рамы

Мы готовы предложить сеялки с количеством рядов от 2 до 27 в сочетании с 2 типами рамы: фиксированной (от 1,9 до 6 м) и складной (от 3 до 9,3 м) в зависимости от потребностей. Опции одинаковы для сеялок ORIETTA и OLIMPIA, но первая может быть выбрана в одно-, двух-, трехрядной или полосовой конфигурации, а вторая - только в двухрядной.



Сошник для любых потребностей

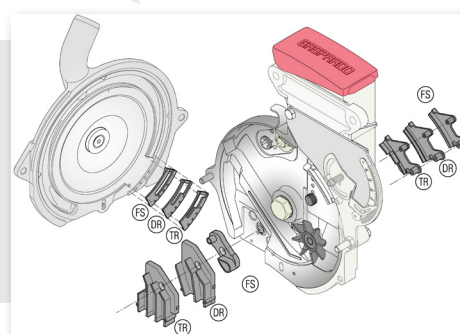
ORIGETTA



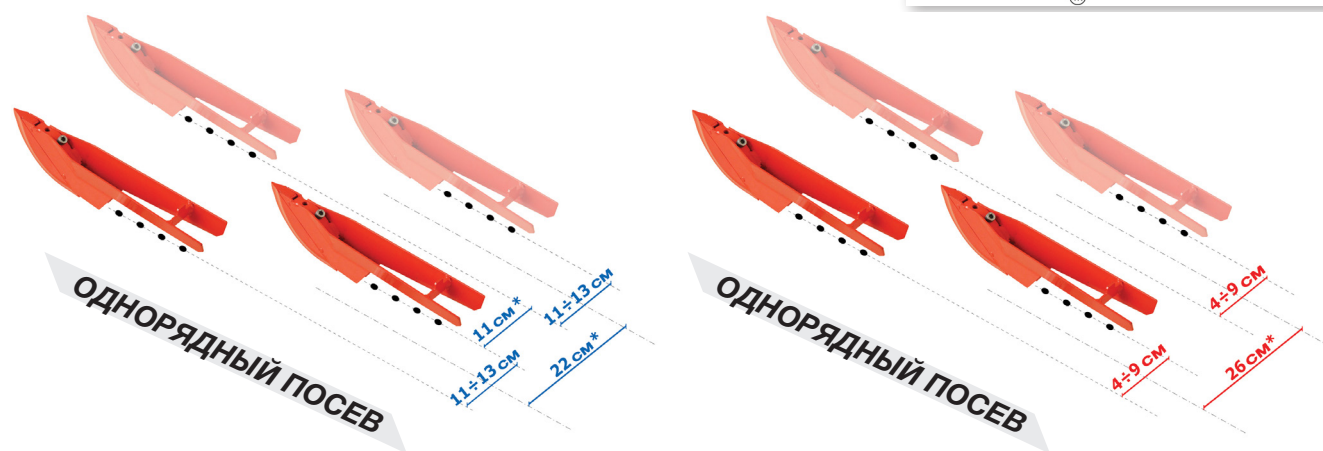
* Минимальная дистанция на сеялке с узким и широким высевающим элементом соответственно

Переоборудование под посевной материал за считанные минуты

Выполнив всего несколько простых шагов, можно изменить конфигурацию оборудования: с однорядного посева на двухрядный или полосовой на узкой версии сеялки, или даже на трехрядный на широкой модели.



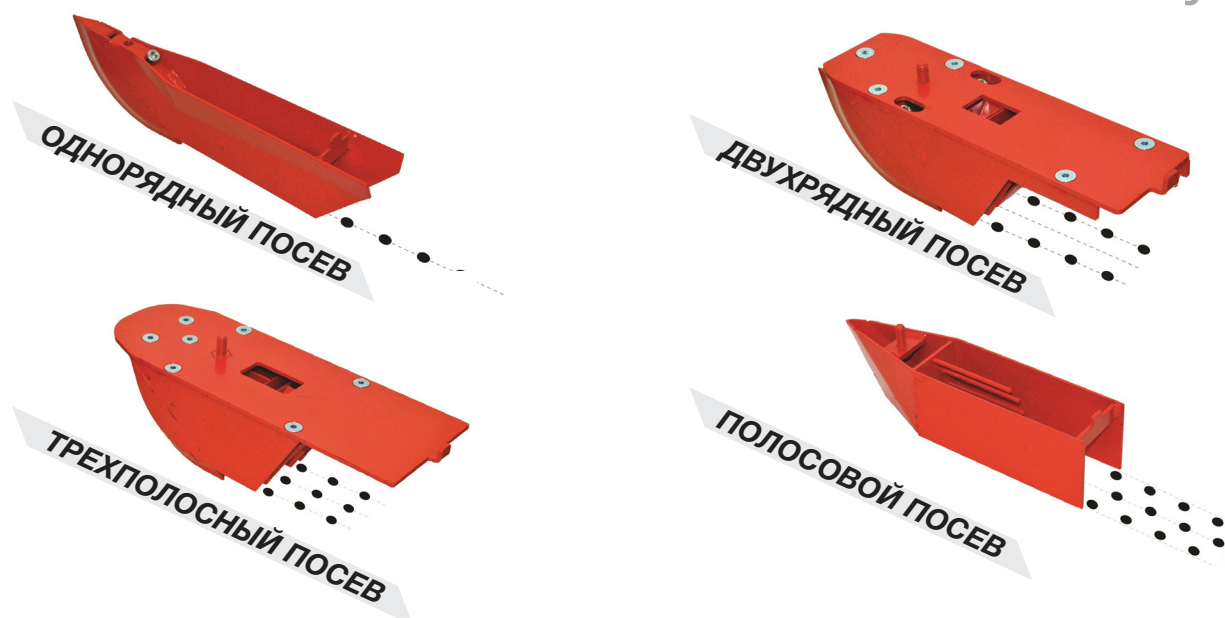
OLIMPIA



Перекрытия ушли в прошлое

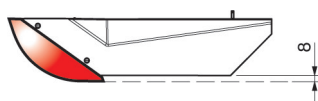
Новые сошники на OLIMPIA разработаны таким образом, чтобы уменьшить волновой эффект, создаваемый за счет близкого расположения секций и их смещения. Благодаря новой конструкции исключены перекрытия между рядами и, как следствие, улучшена всхожесть семян.

Разная глубина



Разные ножи сошника

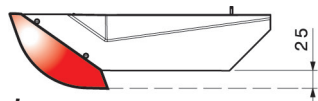
Доступны два типа ножей, с помощью которых можно изменить глубины высева от 8 до 15 мм или от 15 до 25 мм (выберите подходящий вариант при оформлении заказа).



А СОШНИК ДЛЯ ПОВЕРХНОСТНОГО ВЫСЕВА



В * СРЕДНЕЕ ПОЛОЖЕНИЕ, СФОРМИРОВАННОЕ СОШНИКОМ А И В



С СОШНИК ДЛЯ ГЛУБОКОГО ВЫСЕВА

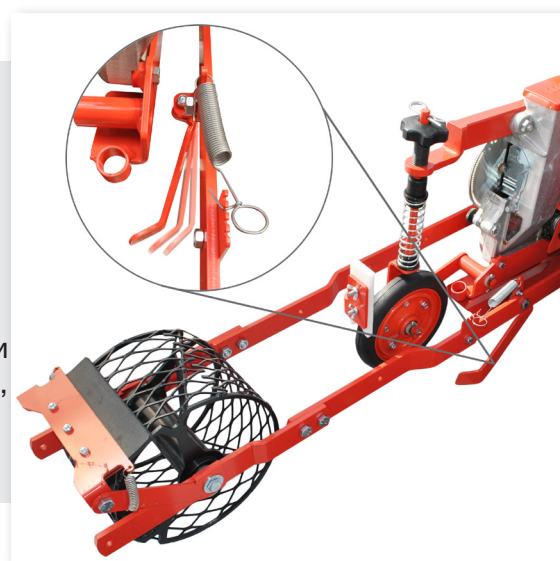
* Все сошники являются оборотными и имеют общее положение, позволяющее высевать на глубину до 15 мм



Регулируемое закрытие борозды

Легкий и быстрый поворот загортача позволяет регулировать его положение в соответствии с почвенными условиями и требуемой глубиной посева. Закрытие посевной борозды является важным этапом посева, так как позволяет поддерживать оптимальные условия окружающей среды и, как следствие, обеспечивать высокую всхожесть посевов.

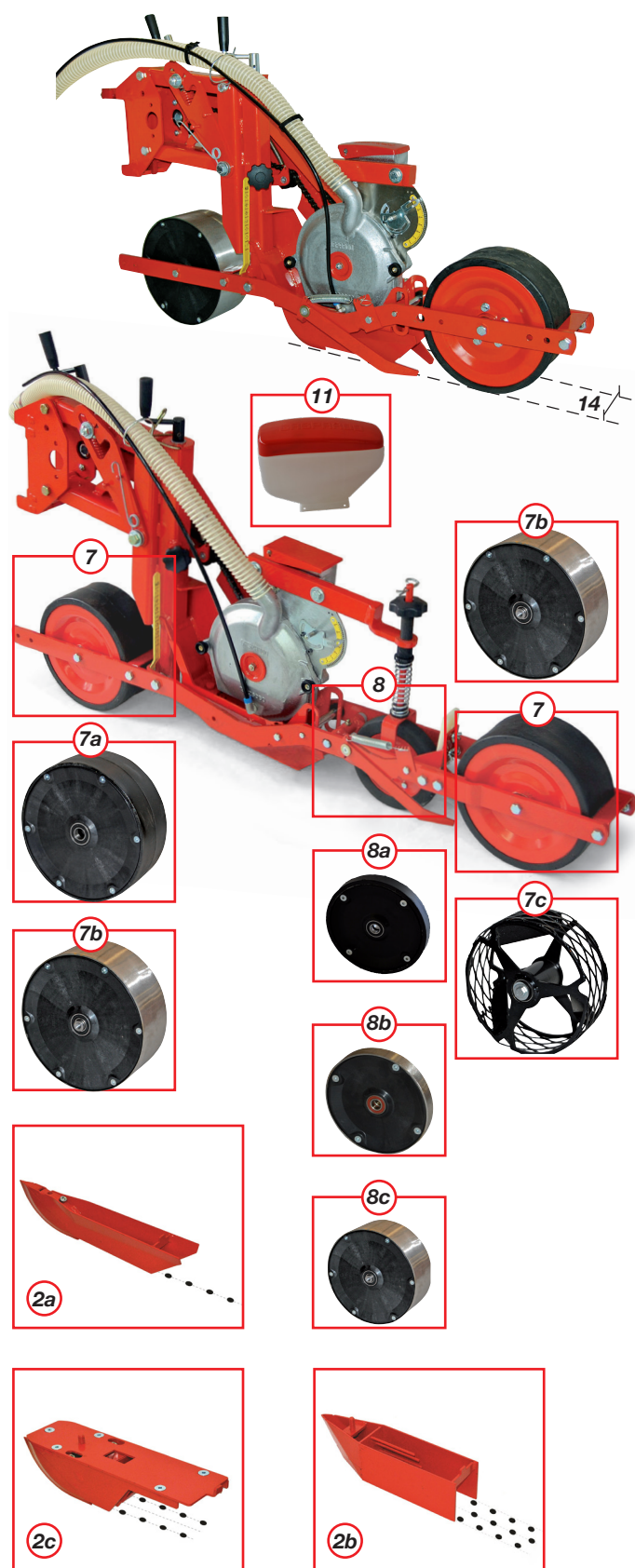
Более того, данные настройки позволяют адаптировать сеялки ORIETTA и OLIMPIA к любому посевному материалу (например, морковь, репчатый лук, салат, шпинат, петрушка и т.д.) как в полевых, так и тепличных условиях работы.



Два варианта для регулирования междурядья

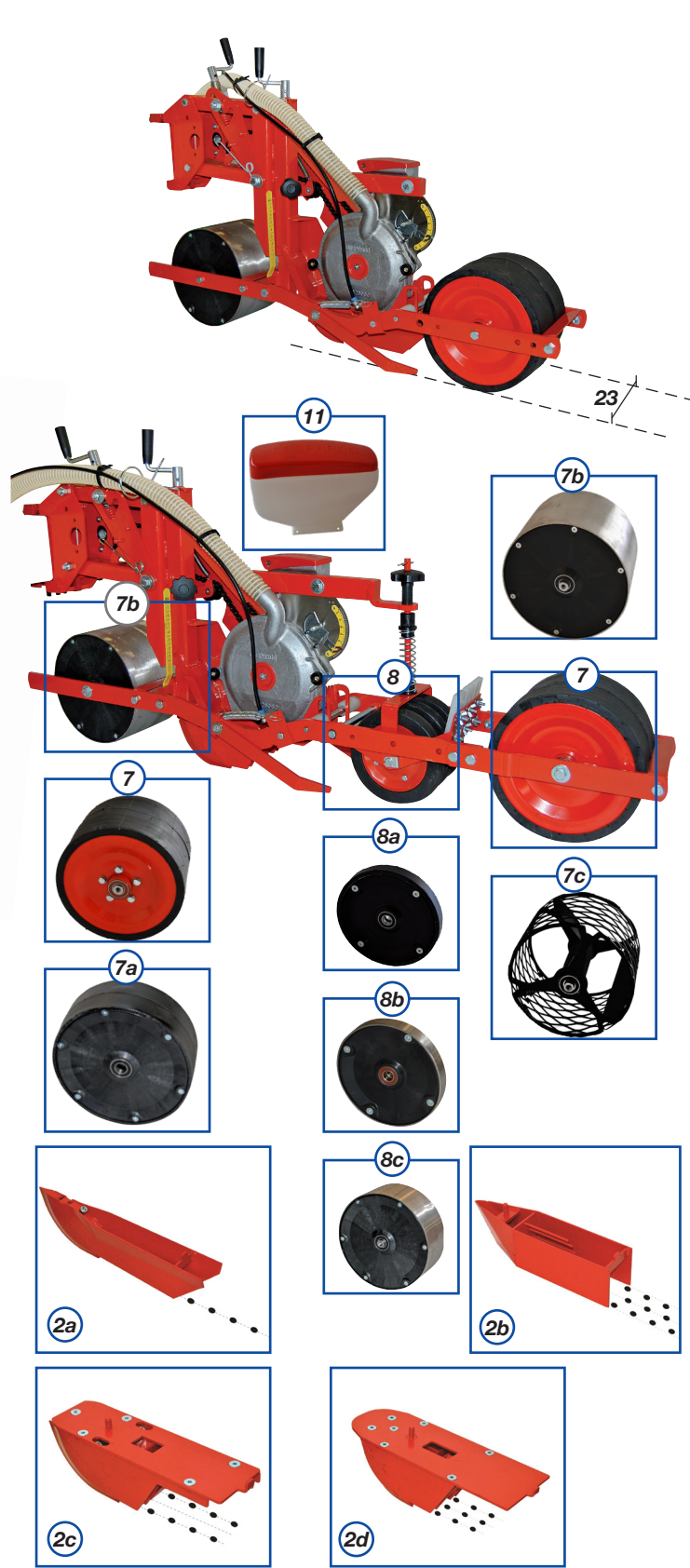
ORIETTA

с узким высевающим элементом



ORIETTA

с широким высевающим элементом



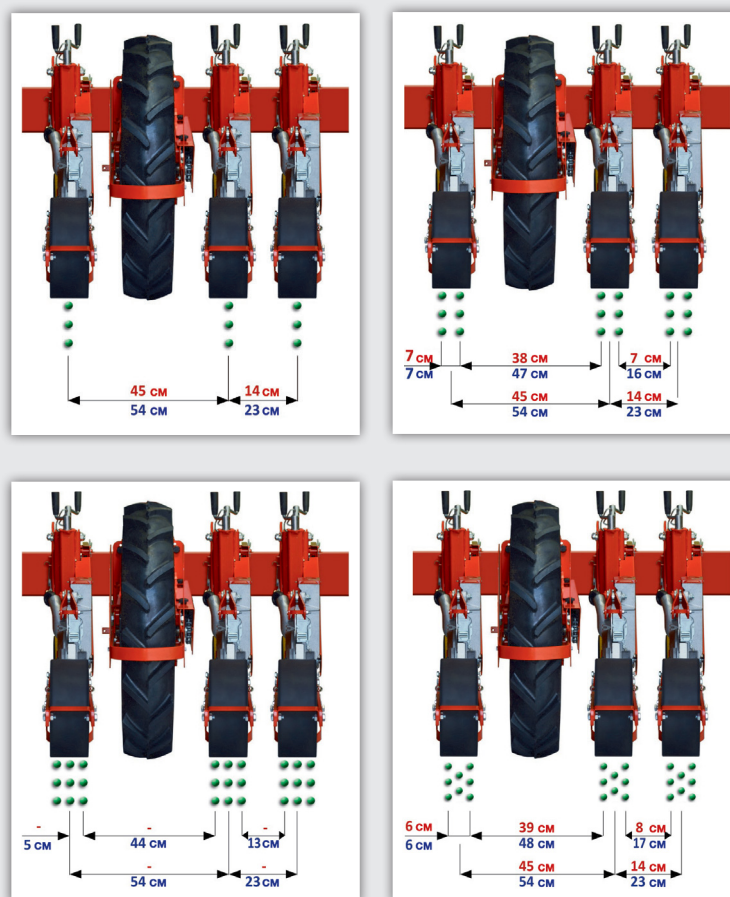


ORIETTA 16R

ТИПЫ ЭЛЕМЕНТОВ

2a	Сошник SR для однорядного посева
2b	Сошник ST для полосового посева (6 см)
2c	Сошник DR для двухрядного посева (7 см)
2d	Сошник TR для трехрядного посева (5 см) только для ORIETTA с широким высевальным элементом
7	Уплотняющее колесо из мягкой резины
7a	Уплотняющее колесо из жесткой резины
7b	Уплотняющее колесо из нержавеющей стали
7c	Решетчатое уплотняющее колесо
8	Прикатывающее колесо из мягкой резины
8a	Прикатывающее колесо из жесткой резины
8b	Прикатывающее колесо из нержавеющей стали
8c	Прикатывающее колесо из нержавеющей стали для полосового посева
11	Пластиковая надставка на бак семян (3,5 л)

МЕЖДУРЯДЬЕ



При использовании приводного колеса 6.50" (опция), две крайние секции сдвигаются на 5 см, увеличивая расстояние между рядами.

Одна секция - разное применение

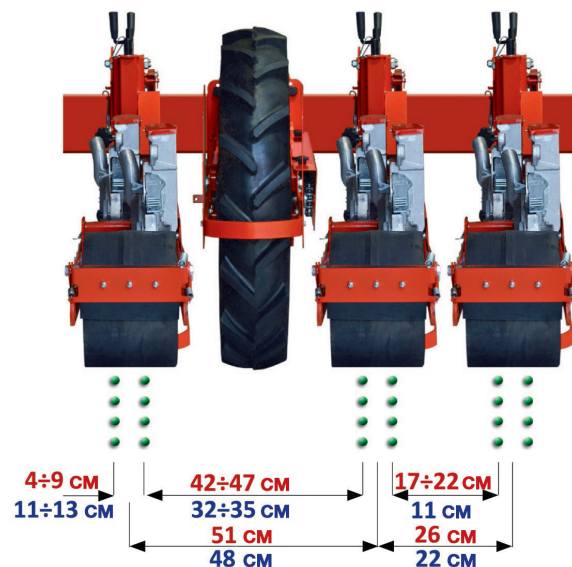
OLIMPIA идеально подходит для двухрядного посева

Версия с двойным распределителем семян под названием OLIMPIA была разработана для обеспечения непревзойденной точности при двухрядном посеве. Для адаптации машины к разному типу почвы и культуры могут быть использованы многочисленные комплектующие. Особый интерес представляют прикатывающие колеса из нержавеющей стали и резины, благодаря которым обеспечивается оптимальный контакт семян с почвой и оптимизируется процесс прорастания семян. Расстояние между распределительными элементами может регулироваться в диапазоне от 4 до 9 см (для сеялок с узким высевальным элементом) и от 11 до 13 см (для сеялок с широким высевальным элементом). Эти варианты не являются заменяемыми.



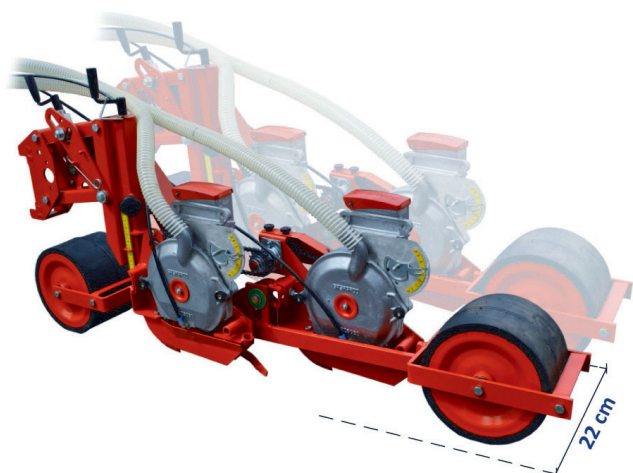
OLIMPIA

с узким высевальным элементом

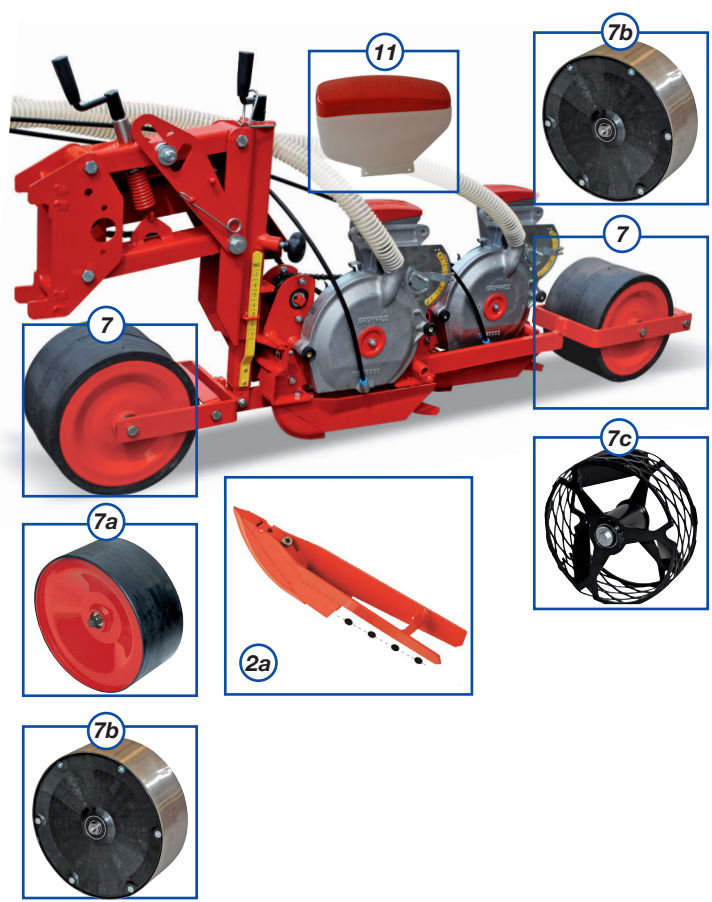




OLIMPIA 5R

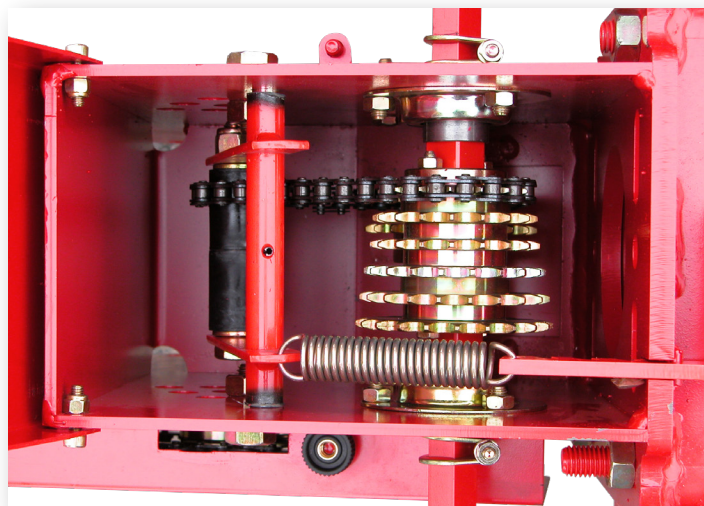


OLIMPIA
с широким высеваящим элементом



ТИПЫ ЭЛЕМЕНТОВ	
2a	Сошник SR для однорядного посева
7	Уплотняющее колесо из мягкой резины
7a	Уплотняющее колесо из жесткой резины
7b	Уплотняющее колесо из нержавеющей стали
7c	Решетчатое уплотняющее колесо
8	Прикатывающее колесо из мягкой резины
8a	Прикатывающее колесо из жесткой резины
8b	Прикатывающее колесо из нержавеющей стали
11	Пластиковая надставка на бак семян (3,5 л)

Трансмиссия, которая всегда на шаг впереди



Норматив для каждой семечки

36-ступенчатая цепная передача находится в легком доступе и оснащена простыми настройками. Различные конфигурации позволяют высевать семена на расстоянии от 0,63 до 23,1 см в зависимости от используемых дисков. Эта функциональная особенность обеспечивает максимально точный высев любых овощных культур с соблюдением желаемого междурядья и с гарантированным успехом каждый раз.



Диски с коническими отверстиями

Диски с коническими отверстиями диаметром 2,5 мм обеспечивают оптимальное прилипание семян и идеальную очистку отверстий.

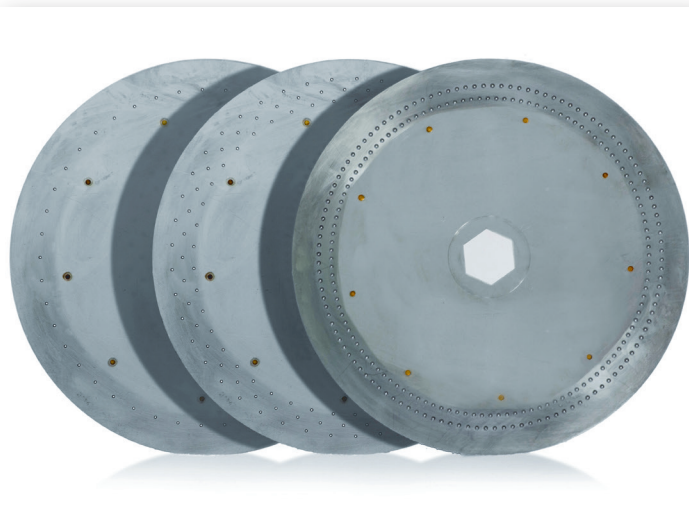
В зависимости от типа посева доступны диски с одно-, двух- или трехрядным расположением отверстий.

При изменении количества рядов посева, сошник и конфигурации внутри распределителя семян должны быть отрегулированы одновременно с заменой дисков, что соответственно изменит поштучную подачу семян.

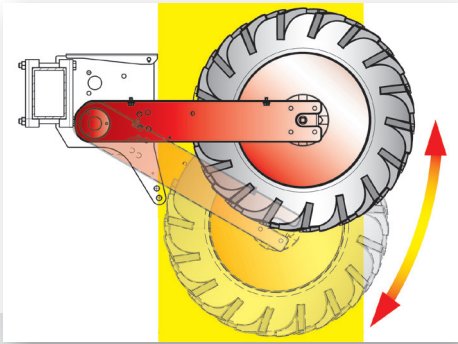
Модели со штифтами в сравнении с моделями без штифтов

Высевающие диски оснащены латунными штифтами, которые передают мощность на мешалку для семян. Мешалки, выполненные из износостойкого пластика, аккуратно «перемешивают» семена и предотвращают их уплотнение внутри распределителя.

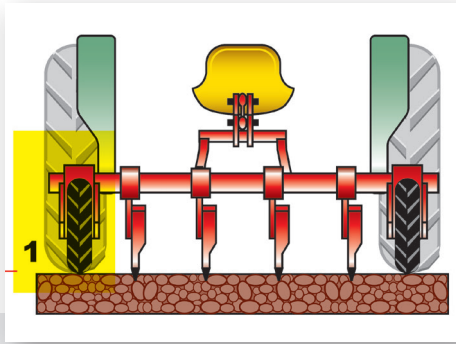
Диски без штифтов рекомендуются при использовании семян, покрытых оболочкой. Отсутствие штифтов позволяет избежать их повреждения.



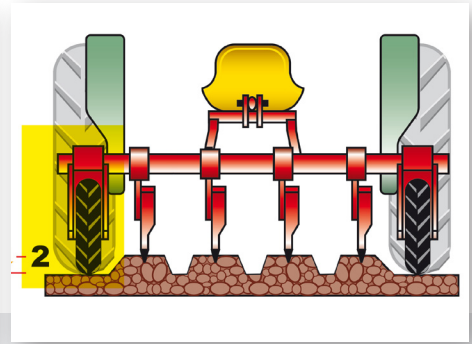
Готова ко всему



Приводные колеса имеют широкий диапазон регулировок и обеспечивают превосходную точность высева даже на высоких скоростях.



При работе на ровных поверхностях они устанавливаются на одном уровне с высевающими секциями (1).



При работе в гребнях приводные колеса устанавливаются на более низком уровне, гарантируя, таким образом, корректную работу распределителей (2).

Возможности регулировки высоты

Следующие опции являются дополнительными:

- набор пружин, обеспечивающих плавный ход и идеальное копирование ландшафта (этот набор рекомендуется использовать на машинах с фиксированной рамой с 4 и более приводными колесами или на машинах с передним катком);
- ручная регулировка приводных колес позволяет быстро адаптировать сеялку под любые почвенные условия и изменять ее высоту.



OLIMPIA 5R

Детали, которые решают всё



ORIETTA 12R

Индивидуальные настройки

Многочисленные регулировки на сеялках ORIETTA и OLIMPIA позволяют настроить их на максимально эффективное использование посевного материала в зависимости от его характеристик.

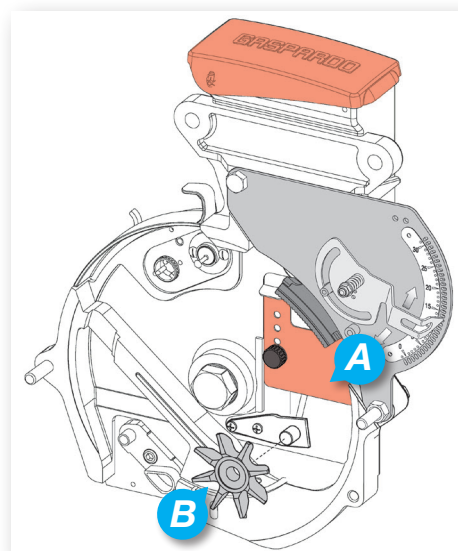


Распределитель семян

Специальная конструкция распределителя, выполненная из литого алюминия и износостойких пластмассовых деталей, гарантирует высокую точность посева. Чистка и техническое обслуживание значительно упрощены благодаря эргономичным ручкам для открытия.

Контроль посевного материала

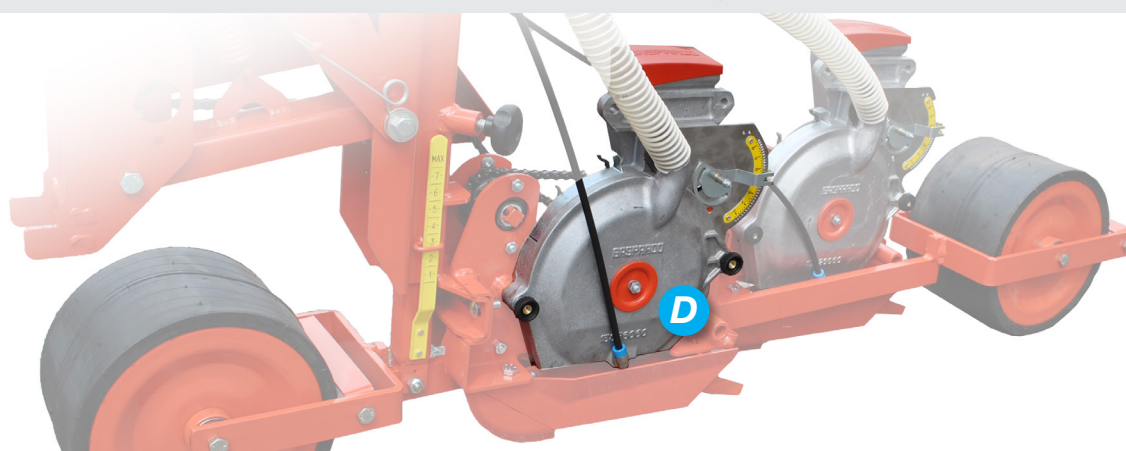
Пластина от перенаполнения (А) контролирует поток посевного материала (мелкого и крупного), поступающего из бункера семян. Затем семена перемешиваются съемной ротационной ворошилкой (В), которая управляется штифтами на диске и гарантирует постоянную подачу семян. В целях минимизации механического повреждения семян, ворошилки используются при работе только с необработанным посевным материалом.



Максимальная урожайность без потерь



Разрежение, создаваемое вакуумной системой, корректируется при помощи регулировочного окошка (C). Семена подаются в борозду по одному с максимальной точностью благодаря системе механического выталкивания. Дополнительный инжектор (D) воздуха, который тоже можно регулировать (E), устраняет загрязнения отверстий высеваящих дисков. Этот поток воздуха предварительно очищается от всевозможных загрязнений посредством фильтра, входящего в комплект (F). Два манометра (G) обеспечивают простой контроль давления: всасывания и продувки.



Вторичное использование семян

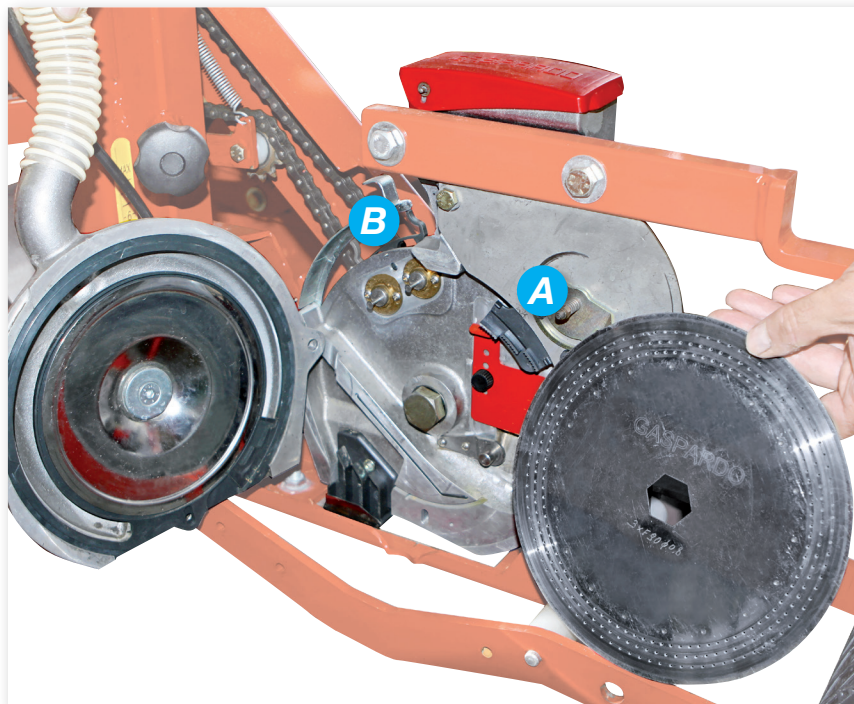
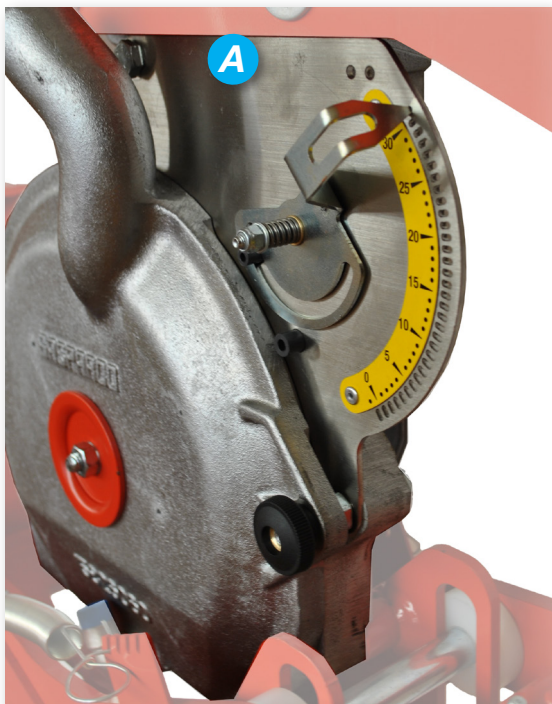
Встроенная вакуумная система (H) исключает потери за счет вторичного использования неизрасходованного посевного материала. Это позволяет опустошать бункеры для семян полностью.



Точный высеv

Высев по одной семечке в лунку

Высев по одной семечке в посевную лунку и равномерное распределение обеспечиваются двойной системой отбора с микрометрической регулировкой, внешней (A) и внутренней (B). Они приводятся в действие штифтом. Поштучное разделение семян (A) достигается за счет работы бегунка, который отсекает излишки семян в отверстиях высевающего диска. Переключатель необходимо калибровать при каждой смене посевного материала и высевающих дисков: нижнее положение - для мелких семян и верхнее положение - для более крупных.



Бункер для семян



Монитор V 1200

Входит в стандартную комплектацию и включает такие функции, как полный или частичный счетчик гектаров, а также порядный контроль высева.

Микрорегулировки



Для точной работы

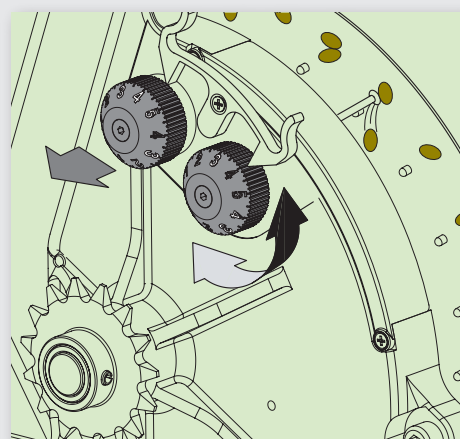
Микропереключатель **(B)** позволяет выбрать дополнительную, более точную настройку разделения семян на высевающем диске. При двухрядном посеве **(DR)** используются два микропереключателя.



ОДНОРЯДНЫЙ ПОСЕВ

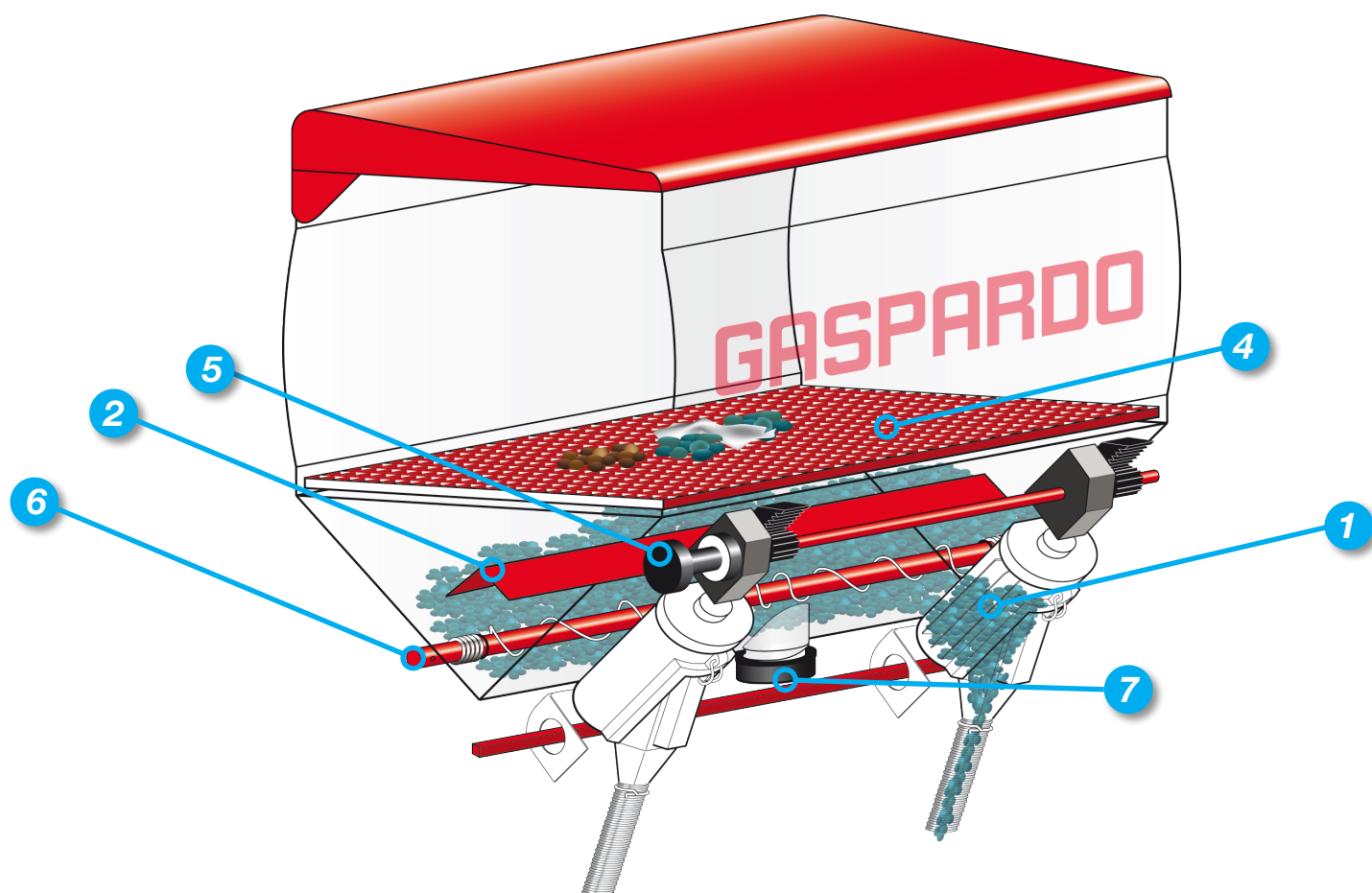


ДВУХРЯДНЫЙ ПОСЕВ



Внесение удобрений и применение специальных устройств

ДОЗАТОР MINIMAX



- 1 Объемный дозатор MINIMAX легко регулируется и позволяет вносить удобрения с разной дозировкой без потери точности распределения: от 50 до 700 кг/гектар.
- 2 SPEEDY SET - быстрая, точная и удобная система централизованного управления всеми дозаторами.
- 3 Ролики, выполненные из силиконовой резины SOFT FEEDER, гарантируют точность распределения и целостность гранулята. Выбранные материалы отличаются высокой устойчивостью к износу и коррозии.
- 4 Съемная решетка отсеивает инородные предметы, которые могут привести к поломке дозаторов.
- 5 Дефлектор предотвращает уплотнение удобрения и гарантирует его равномерный поток.
- 6 Воршилка обеспечивает равномерное распределение и направляет продукт к соответствующим выходным патрубкам.
- 7 Бункер легко разгружается для очистки за счет специальных патрубков.

Тщательная забота



Микрораспределитель

По запросу устанавливаются дополнительные бункеры для распределения удобрений или мелкогранульных инсектицидов, вносимых в почву.



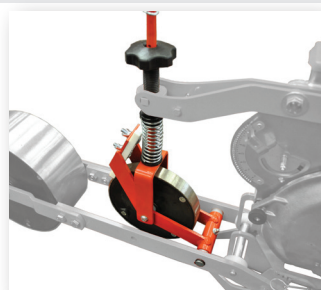
Комплектующие

Под требования каждого клиента

Овощные сеялки ORIETTA и OLIMPIA квалифицируются как машины, изготовленные по индивидуальному заказу, за счет широкого спектра индивидуальных настроек, а также различных версий, которые могут быть созданы путем комбинирования рам, агрегатов, прикатывающих колес и т.д.

Прикатывающие колеса

В растениеводстве прикатывающие колеса играют важную роль в уплотнении почвы после укладки семян и поддержании оптимальной температуры и влажности, необходимых для равномерного прорастания семян. Колеса могут быть выполнены из различных материалов (мягкая резина, жесткая резина или нержавеющая сталь) и иметь разную ширину в зависимости от установленного сошника и количества рядов, соответственно.



Нержавеющая сталь, однорядный посев. ORIETTA У и Ш, OLIMPIA



Мягкая резина, однорядный посев. ORIETTA У и Ш, OLIMPIA



Жесткая резина, однорядный посев. ORIETTA У и Ш, OLIMPIA



Нержавеющая сталь, двухрядный посев. ORIETTA У и Ш



Жесткая резина, двухрядный посев. ORIETTA У и Ш



Нержавеющая сталь, трехрядный посев. ORIETTA Ш



Мягкая резина, трехрядный посев. ORIETTA Ш



Нержавеющая сталь, полосовой посев. ORIETTA У и Ш

Каждой почве - свое колесо

Уплотняющее колесо позволяет добиться более равномерного контакта агрегата с почвой и лучшей обработки почвы. Благодаря наличию в ассортименте многочисленных типов колес, можно приспособить агрегат к конкретной почве, улучшая тем самым процесс заделки семян. Колеса доступны с разной шириной в зависимости от количества рядов посева.



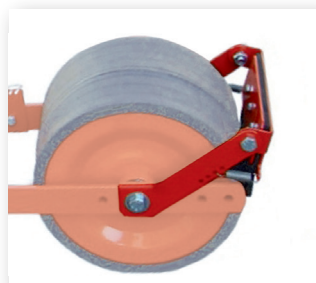
Уникален, как и Ваша работа



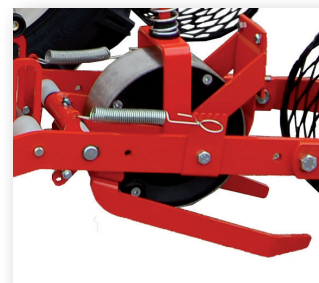
Камнеотбрасыватель



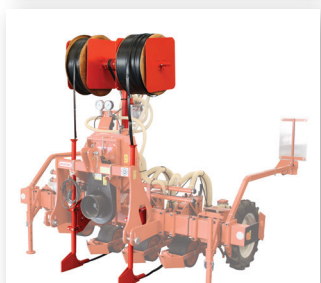
6.50-дюймовое увеличенное колесо



Резиновый скребок



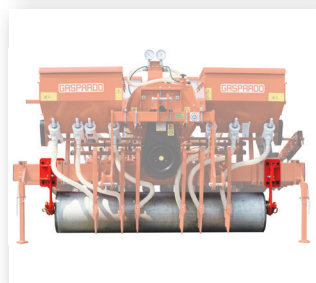
Регулируемый закрыватель борозды ORIETTA



Комплект для прокладки оросительного шланга



Кресло оператора



Передний каток из нержавеющей стали



Пластиковая надставка на бак семян



Непрерывная регулировка опорного колеса



Односторонний гидравлический маркер колеи



Гидравлический маркер колеи по всей рабочей ширине, колея по центру (только для складных рам)



Гидравлический маркер колеи до 6 м

Эти аксессуары очень важны для настройки сеялки в соответствии с вашими потребностями, типом почвы и сельскохозяйственной культурой.



ORIETTA 16R

GASPARDO

**Официальное представительство в России
ООО «Маскио-Гаспардо Россия»**

404130, Россия, г. Волжский, Волгоградской обл.,
ул. Пушкина, 117 «б»
Тел.: +7 8443 203-100, Факс: +7 8443 203-101
info@maschio.ru – www.maschio.ru

**Головной офис и завод
MASCHIO GASPARDO S.p.A.**

Via Marcello, 73
I-35011 Campodarsego (PADOVA) - Italy
Tel. +39 049 9289810 - Fax +39 049 9289900
info@maschio.com - www.maschio.com

Завод

Via Mussons, 7
I-33075 Morsano al Tagliamento (PN) - Italy
Tel. +39 0434 695410 - Fax +39 0434 695425

06-21 Cod. W00228067R
Maschio Gaspardo Marketing Dept.

Технические данные и характеристики моделей, представленные в данном каталоге, не предусматривают обязательств со стороны производителя и могут быть изменены в любой момент.
За самой свежей информацией и подробностями обращайтесь в главный офис ООО «Маскио-Гаспардо Россия» или к официальным дилерам компании.

